



ELECTRIC POWERTRAIN SOLUTIONS

SMAC SERIE
TECHNICAL DATA SHEET
3-PHASE SYNCHRONOUS MOTOR

Code	51J13202540CT080400		
Rev.	01		
Date	16/03/2021		
Page	1	di	2

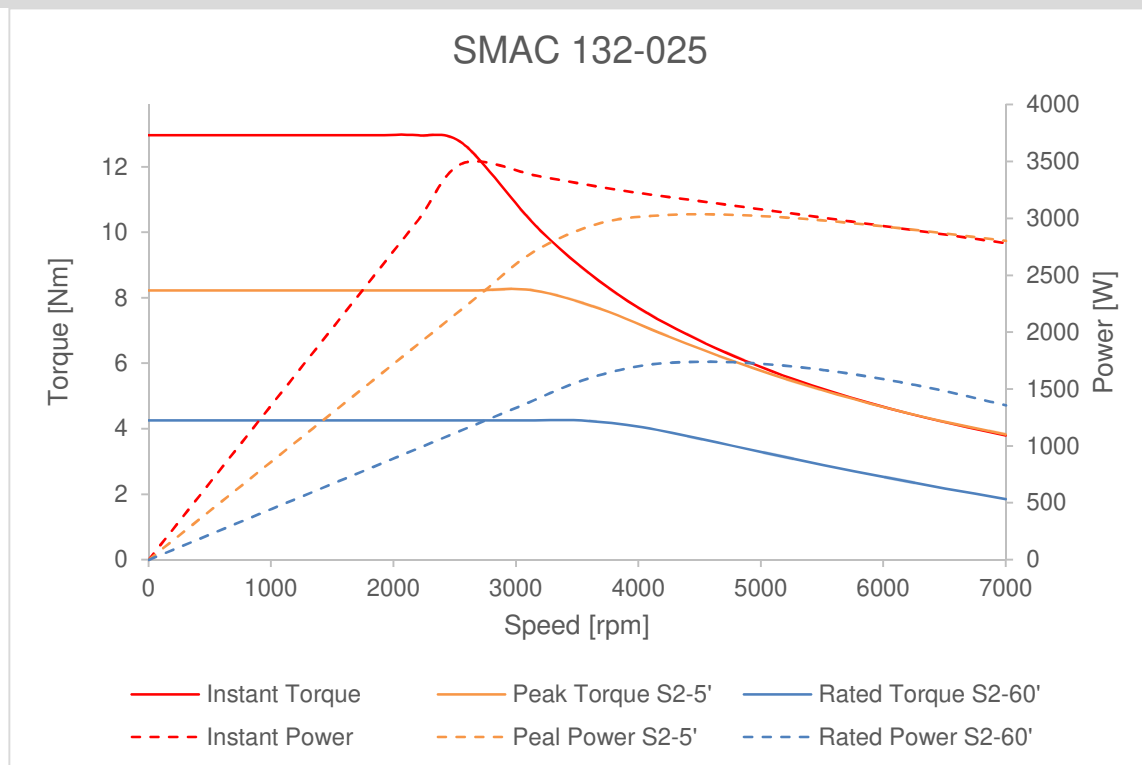
Motor Rated Power			1500W
--------------------------	--	--	--------------

Inverter Power Supply			24Vdc
------------------------------	--	--	--------------

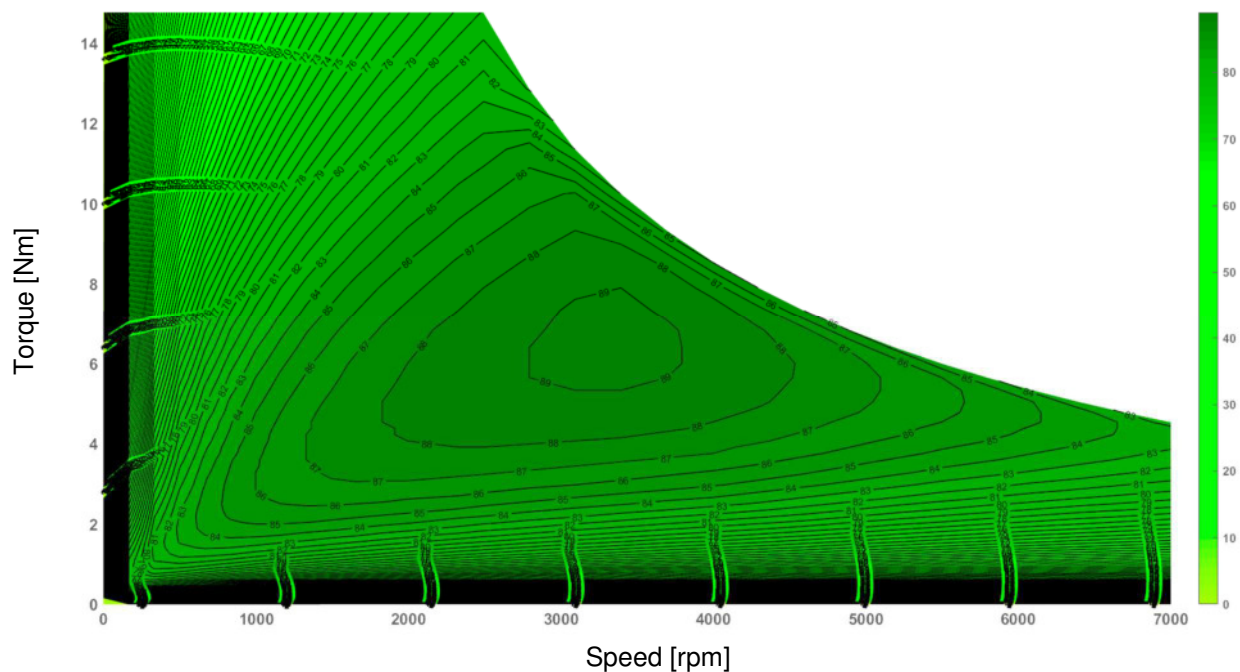
Description	Symbol	Unit		
Duty	-	-	S2-60min	
Nominal Speed	n_n	rpm	3000	
Frequency (N° poles)	$f (2p)$	Hz	200.0 (8)	
Costant Voltage	K_e	Vrms/Krpm	4.0	
Costant Torque	K_t	Nm/Arms	0.066	
Instant Torque	T_i	Nm	13.0	
Instant Current	I_i	Arms	250.0	
Peak Torque S2-5min.	T_p	Nm	8.2	
Peak Current S2-5min.	I_p	Arms	145.0	
Rated Torque S2-60min.	T_r	Nm	4.3	
Rated Current S2-60min.	I_r	Arms	73.0	
Rotor Inertia	J_r	kg x m ²	0.008	
Ambient Temperature	θ_a	°C	-15 ÷ +40	
Protection Degree	IP		IP 54	up to IP67
Insulation Class	-	-	F	
Thermal protection	-	-	KTY 84-130	
Cooling system			Air	

PRELIMINARY

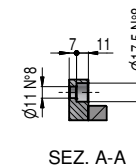
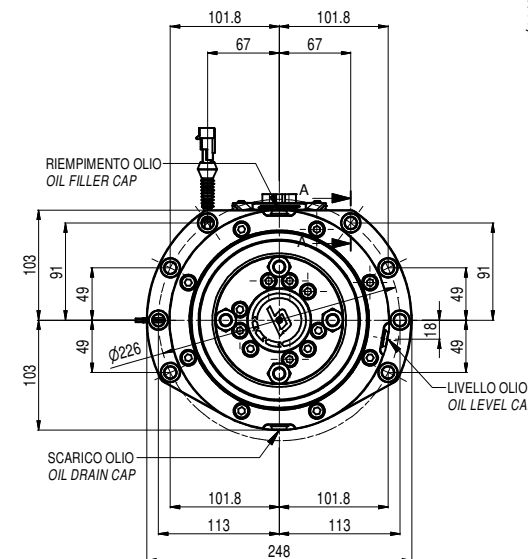
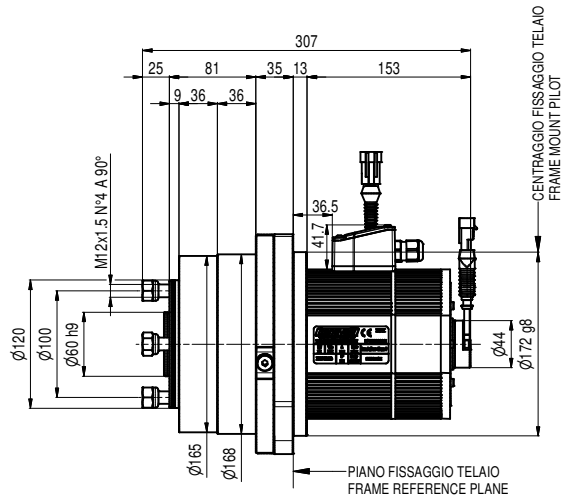
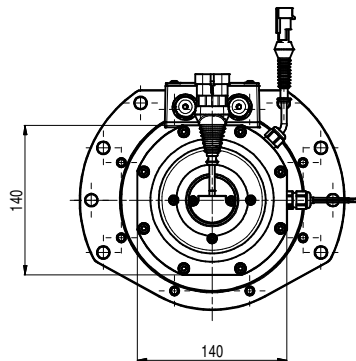
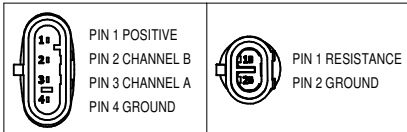
Speed-Torque & Speed Power Motor Curves (*)



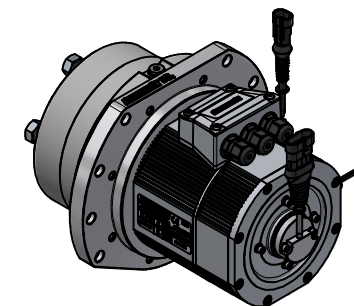
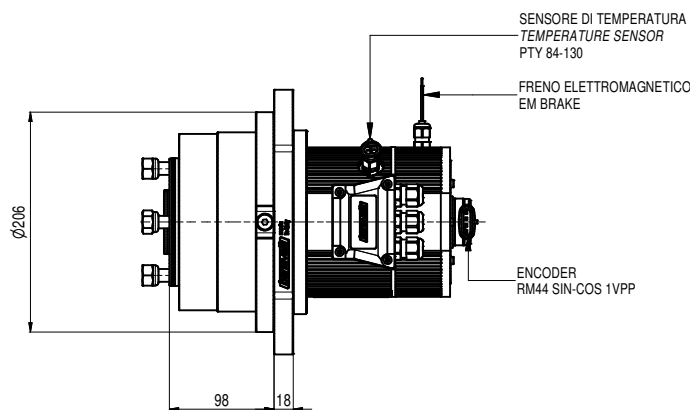
Efficiency Map % (*)



* MTPA Field Weakening strategy control & Optimized Advance Angle



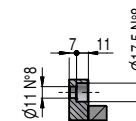
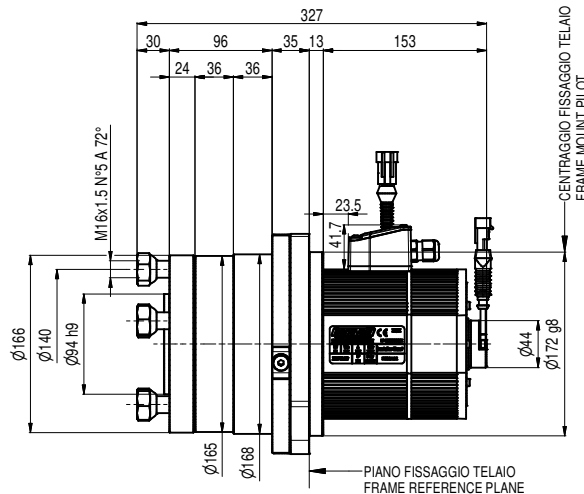
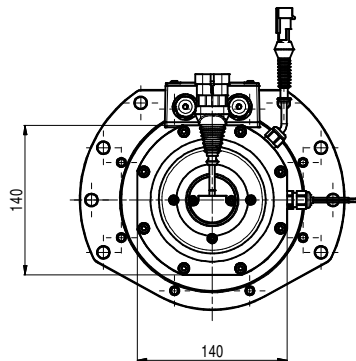
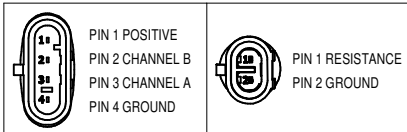
MDS		51J13202540CT080400	
MOTORE	MOTOR		SMAC
POTENZA	POWER	W	1500
TENSIONE BATTERIA	BATTERY VOLTAGE	Vdc	24
TENSIONE FASE	VOLTAGE ON PHASE	Vac	-
GIRI NOMINALI	RATED SPEED	rpm	3000
GIRI MASSIMI	MAX SPEED	rpm	-
COPPIA MAX	MAX TORQUE	Nm	13
CORRENTE NOMINALE	RATED CURRENT	A	73
FREQUENZA NOMINALE	RATED FREQUENCY	Hz	200 (8)
SERVIZIO	DUTY	S2	60'
PROTEZIONE	PROTECTION	IP	67
CLASSE ISOLAMENTO	INSULATION CLASS	INS	F
IMPULSI ENCODER	PULSES REVOLUTION	N°	-
FRENO EM	EM BRAKE	Nm - V	12 - 24
FRENO SERVIZIO IDRA.	IDRA. SERVICE BRAKE	Nm	-
FRENO STAZIONAMENTO	PARKING BRAKE	Nm	-
RAPPORTO	RATIO	R	1:40.61
GIRI NOMINALI IN USCITA	NOM. OUTPUT SPEED	rpm	74
GIRI MASSIMI IN USCITA	MAX OUTPUT SPEED	rpm	-
COPPIA MAX IN USCITA	MAX OUTPUT TORQUE	Nm	528
QUANTITA' OLIO	OIL CAPACITY	cc	180
INSERIRE OLIO	OIL INSIDE		Si/Yes
TIPO OLIO	OIL TYPE		SHC 75W90
PESO	WEIGHT	kg	



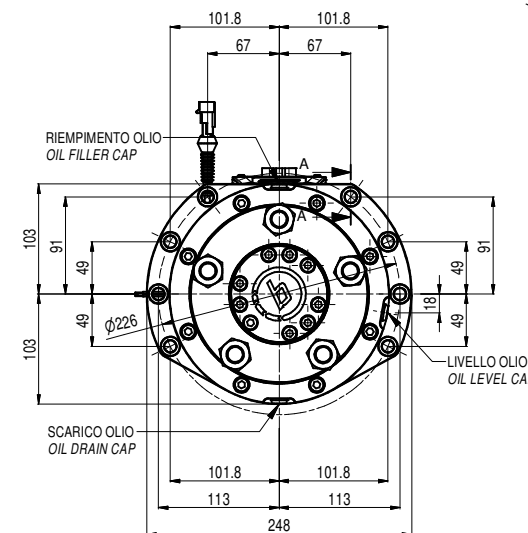
IN CASO DI DUBBIO CHIEDERE / IF IN DOUBT ASK

N°	Descrizione modifica	Data	Dis.	Pos.
1				
2				
3				

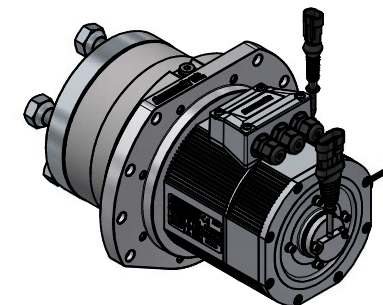
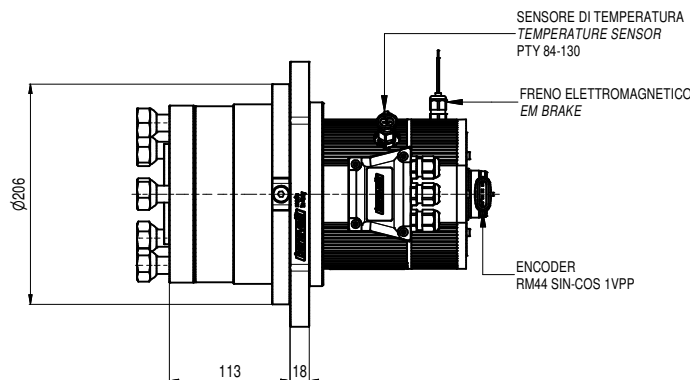
disegnato / drawn mc	data / date 01/09/2022	INGOMBRO / DIMENSION		benevalli Rubiera-Reggio Emilia-Italy www.benevalli.it
controllato / checked	data / date			
scala / scale 1:5	formato foglio / sheet size A3	descrizione / name Motoruota WD 220 / Wheel drive WD 220	gruppo/group 99	sottogruppo/subgroup
revisione / reference 00	n° foglio / sheet no 1 / 3		n° disegno/drawing no 99.220.041.A.3.42	



SEZ. A-A



MDS		51J13202540CT080400	
MOTORE	MOTOR		SMAC
POTENZA	POWER	W	1500
TENSIONE BATTERIA	BATTERY VOLTAGE	Vdc	24
TENSIONE FASE	VOLTAGE ON PHASE	Vac	-
GIRI NOMINALI	RATED SPEED	rpm	3000
GIRI MASSIMI	MAX SPEED	rpm	-
COPPIA MAX	MAX TORQUE	Nm	13
CORRENTE NOMINALE	RATED CURRENT	A	73
FREQUENZA NOMINALE	RATED FREQUENCY	Hz	200 (8)
SERVIZIO	DUTY	S2	60'
PROTEZIONE	PROTECTION	IP	67
CLASSE ISOLAMENTO	INSULATION CLASS	INS	F
IMPULSI ENCODER	PULSES REVOLUTION	N°	-
FRENO EM	EM BRAKE	Nm - V	12 - 24
FRENO SERVIZIO IDRA.	IDRA. SERVICE BRAKE	Nm	-
FRENO STAZIONAMENTO	PARKING BRAKE	Nm	-
RAPPORTO	RATIO	R	1:40.61
GIRI NOMINALI IN USCITA	NOM. OUTPUT SPEED	rpm	74
GIRI MASSIMI IN USCITA	MAX OUTPUT SPEED	rpm	-
COPPIA MAX IN USCITA	MAX OUTPUT TORQUE	Nm	528
QUANTITA' OLIO	OIL CAPACITY	cc	180
INSERIRE OLIO	OIL INSIDE		Si/Yes
TIPO OLIO	OIL TYPE		SHC 75W90
PESO	WEIGHT	kg	



IN CASO DI DUBBIO CHIEDERE / IF IN DOUBT ASK

N°	Descrizione modifica	Data	Dis.	Pos.
1				
2				
3				

disegnato / drawn	data / date	INGOMBRO / DIMENSION		 Rubiera-Reggio Emilia-Italy www.benevelli.it
mc	01/09/2022			
controllato / checked	data / date			gruppo/group
				99
scala / scale	formato foglio / sheet size	descrizione / name		n° disegno/drawing no
1:5	A3	Motoruota WD 220 / Wheel drive WD 220		99.220.041.A.3.44
revisione / reference	n° foglio / sheet no			
00	1 / 3			



ELECTRIC POWERTRAIN SOLUTIONS

SMAC SERIE
TECHNICAL DATA SHEET
3-PHASE SYNCHRONOUS MOTOR

Code	51J13202590ET080400		
Rev.	00		
Date	17/03/2021		
Page	1	di	2

Motor Rated Power			1500W	
--------------------------	--	--	--------------	--

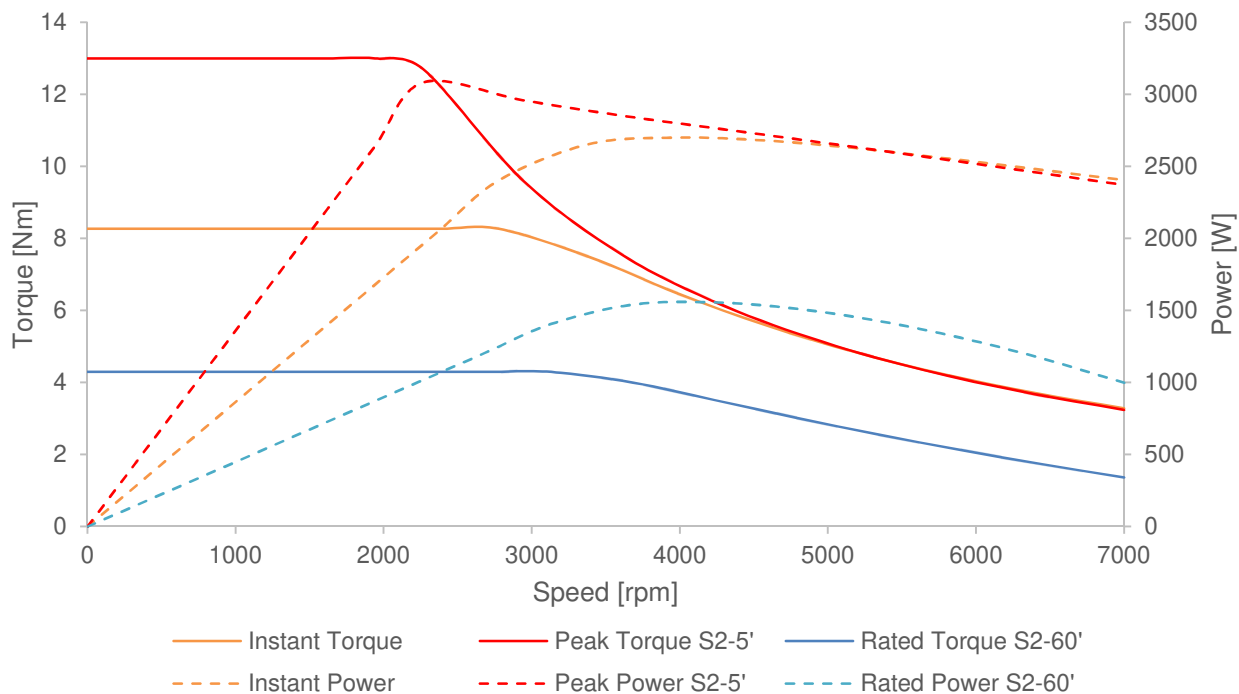
Inverter Power Supply			48Vdc	
------------------------------	--	--	--------------	--

Description	Symbol	Unit		
Duty	-	-	S2-60min	
Nominal Speed	n_n	rpm	3000	
Frequency (N° poles)	$f (2p)$	Hz	200.0 (8)	
Costant Voltage	K_e	Vrms/Krpm	8.5	
Costant Torque	K_t	Nm/Arms	0.14	
Instant Torque	T_i	Nm	13.0	
Instant Current	I_i	Arms	115.0	
Peak Torque	T_p	Nm	8.2	
Peak Current	I_p	Arms	68.0	
Rated Torque	T_r	Nm	4.3	
Rated Current	I_r	Arms	34.0	
Rotor Inertia	J_r	kg x m ²	0.008	
Ambient Temperature	θ_a	°C	-15 ÷ +40	
Protection Degree	IP		IP 54	up to IP67
Insulation Class	-	-	F	
Thermal protection	-	-	KTY 84-130	
Cooling system			Air	

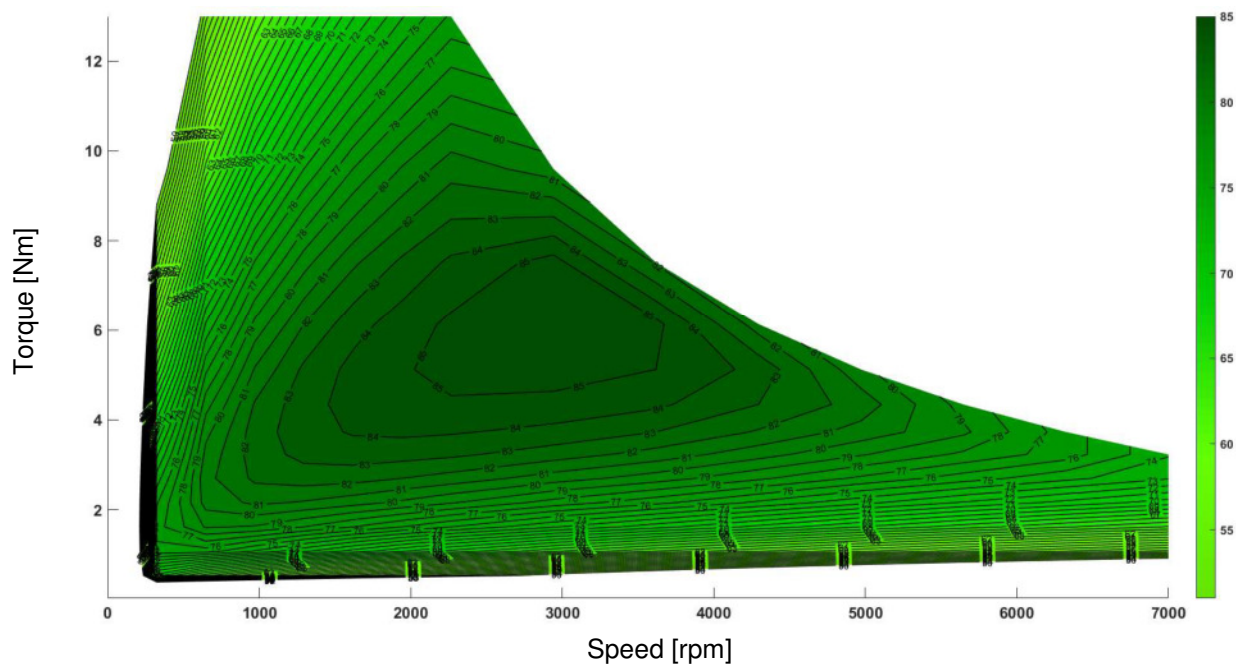
PRELIMINARY

Speed-Torque & Speed Power Motor Curves (*)

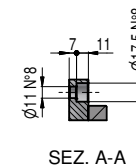
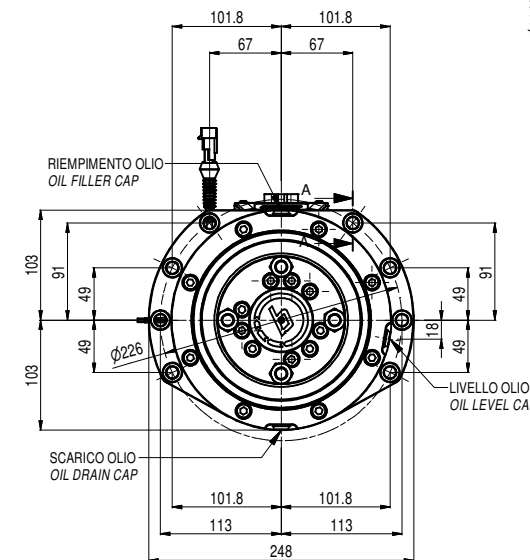
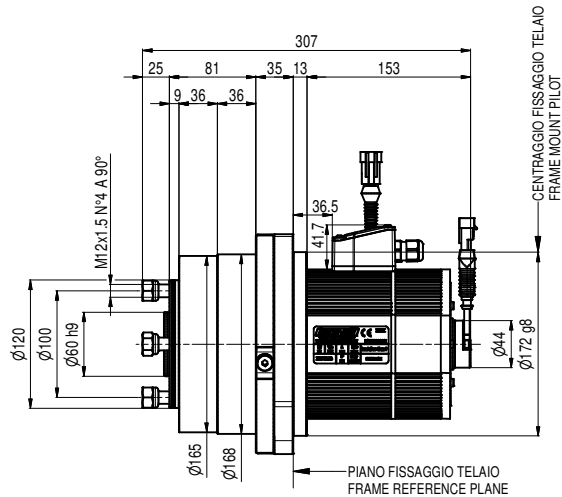
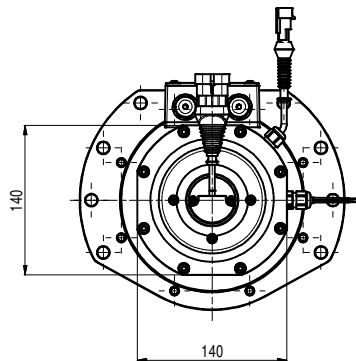
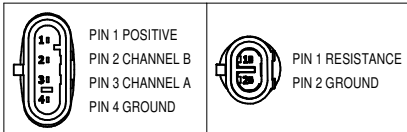
SMAC 132-025



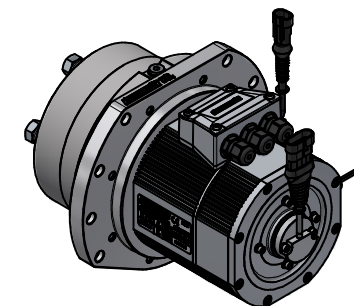
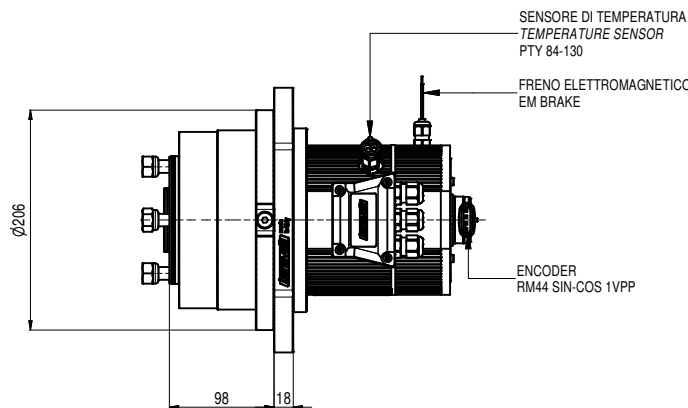
Efficiency Map % (*)



* MTPA Field Weakening strategy control & Optimized Advance Angle



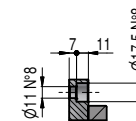
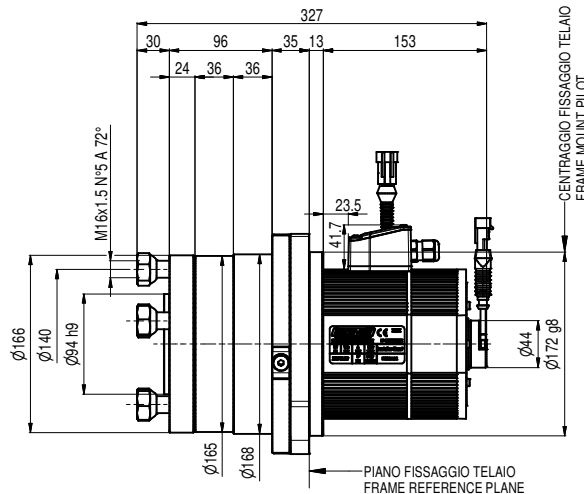
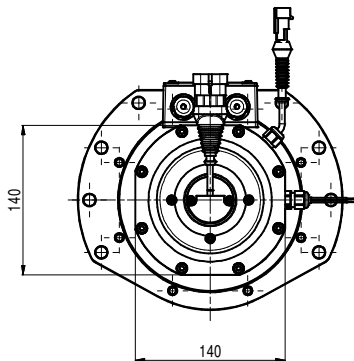
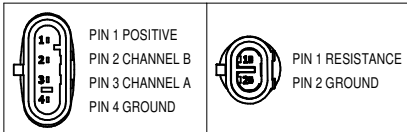
MDS		51J13202590ET080400	
MOTORE	MOTOR		SMAC
POTENZA	POWER	W	1500
TENSIONE BATTERIA	BATTERY VOLTAGE	Vdc	48
TENSIONE FASE	VOLTAGE ON PHASE	Vac	-
GIRI NOMINALI	RATED SPEED	rpm	3000
GIRI MASSIMI	MAX SPEED	rpm	-
COPPIA MAX	MAX TORQUE	Nm	13
CORRENTE NOMINALE	RATED CURRENT	A	34
FREQUENZA NOMINALE	RATED FREQUENCY	Hz	200 (8)
SERVIZIO	DUTY	S2	60'
PROTEZIONE	PROTECTION	IP	67
CLASSE ISOLAMENTO	INSULATION CLASS	INS	F
IMPULSI ENCODER	PULSES REVOLUTION	N°	-
FRENO EM	EM BRAKE	Nm - V	12 - 48
FRENO SERVIZIO IDRA.	IDRA. SERVICE BRAKE	Nm	-
FRENO STAZIONAMENTO	PARKING BRAKE	Nm	-
RAPPORTO	RATIO	R	1:40.61
GIRI NOMINALI IN USCITA	NOM. OUTPUT SPEED	rpm	74
GIRI MASSIMI IN USCITA	MAX OUTPUT SPEED	rpm	-
COPPIA MAX IN USCITA	MAX OUTPUT TORQUE	Nm	528
QUANTITA' OLIO	OIL CAPACITY	cc	180
INSERIRE OLIO	OIL INSIDE		Si/Yes
TIPO OLIO	OIL TYPE		SHC 75W90
PESO	WEIGHT	kg	



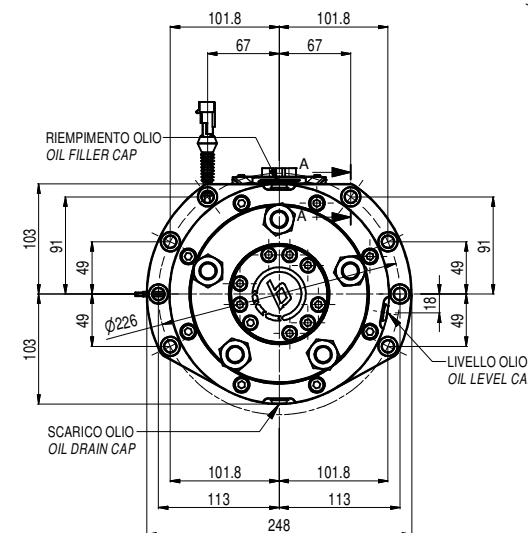
IN CASO DI DUBBIO CHIEDERE / IF IN DOUBT ASK

N°	Descrizione modifica	Data	Dis.	Pos.

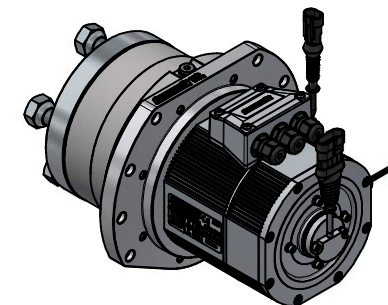
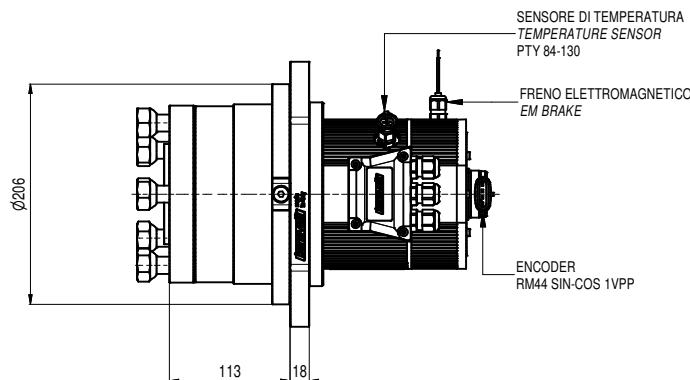
disegnato / drawn mc	data / date 26/07/2022	INGOMBRO / DIMENSION		benevalli Rubiera-Reggio Emilia-Italy www.benevalli.it
controllato / checked	data / date			
scala / scale 1:5	formato foglio / sheet size A3	descrizione / name Motoruota WD 220 / Wheel drive WD 220	gruppo/group 99	sottogruppo/subgroup
revisione / reference 00	n° foglio / sheet no 1 / 3		n° disegno/drawing no 99.220.041.A.3.38	



SEZ. A-A



MDS		51J13202590ET080400	
MOTORE	MOTOR		SMAC
POTENZA	POWER	W	1500
TENSIONE BATTERIA	BATTERY VOLTAGE	Vdc	48
TENSIONE FASE	VOLTAGE ON PHASE	Vac	-
GIRI NOMINALI	RATED SPEED	rpm	3000
GIRI MASSIMI	MAX SPEED	rpm	-
COPPIA MAX	MAX TORQUE	Nm	13
CORRENTE NOMINALE	RATED CURRENT	A	34
FREQUENZA NOMINALE	RATED FREQUENCY	Hz	200 (8)
SERVIZIO	DUTY	S2	60'
PROTEZIONE	PROTECTION	IP	67
CLASSE ISOLAMENTO	INSULATION CLASS	INS	F
IMPULSI ENCODER	PULSES REVOLUTION	N°	-
FRENO EM	EM BRAKE	Nm - V	12 - 48
FRENO SERVIZIO IDRA.	IDRA. SERVICE BRAKE	Nm	-
FRENO STAZIONAMENTO	PARKING BRAKE	Nm	-
RAPPORTO	RATIO	R	1:40.61
GIRI NOMINALI IN USCITA	NOM. OUTPUT SPEED	rpm	74
GIRI MASSIMI IN USCITA	MAX OUTPUT SPEED	rpm	-
COPPIA MAX IN USCITA	MAX OUTPUT TORQUE	Nm	528
QUANTITA' OLIO	OIL CAPACITY	cc	180
INSERIRE OLIO	OIL INSIDE		Si/Yes
TIPO OLIO	OIL TYPE		SHC 75W90
PESO	WEIGHT	kg	



IN CASO DI DUBBIO CHIEDERE / IF IN DOUBT ASK

N°	Descrizione modifica	Data	Dis.	Pos.
1				
2				
3				

disegnato / drawn	data / date	INGOMBRO / DIMENSION		 Rubiera-Reggio Emilia-Italy www.benevelli.it
mc	27/07/2022			
controllato / checked	data / date			gruppo/group
				99
scala / scale	formato foglio / sheet size	descrizione / name	n° disegno/drawing no	
1:5	A3	Motoruota WD 220 / Wheel drive WD 220	99.220.041.A.3.40	
revisione / reference	n° foglio / sheet no			
00	1 / 3			



ELECTRIC POWERTRAIN SOLUTIONS

SMAC SERIE

TECHNICAL DATA SHEET
3-PHASE SYNCHRONOUS MOTOR

Code	51J13202540GT080000		
Rev.	00		
Date	19/03/2021		
Page	1	di	2

Motor Rated Power			1500W
--------------------------	--	--	--------------

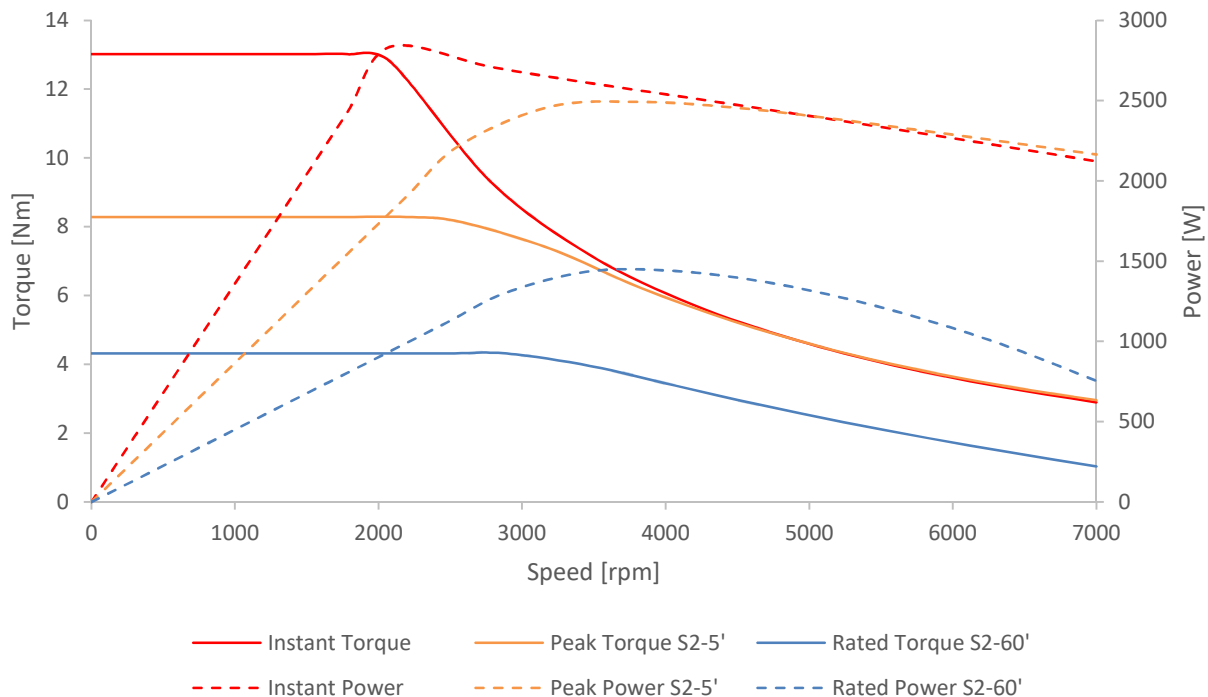
Inverter Power Supply			80Vdc
------------------------------	--	--	--------------

Description	Symbol	Unit		
Duty	-	-	S2-60min	
Nominal Speed	n_n	rpm	3000	
Frequency (N° poles)	$f (2p)$	Hz	200.0 (8)	
Costant Voltage	K_e	Vrms/Krpm	15.5	
Costant Torque	K_t	Nm/Arms	0.25	
Instant Torque	T_i	Nm	13.0	
Instant Current	I_i	Arms	65.0	
Peak Torque	T_p	Nm	8.2	
Peak Current	I_p	Arms	38.0	
Rated Torque	T_r	Nm	4.3	
Rated Current	I_r	Arms	19.0	
Rotor Inertia	J_r	kg x m ²	0.008	
Ambient Temperature	θ_a	°C	-15 ÷ +40	
Protection Degree	IP		IP 54	up to IP67
Insulation Class	-	-	F	
Thermal protection	-	-	KTY 84-130	
Cooling system			Air	

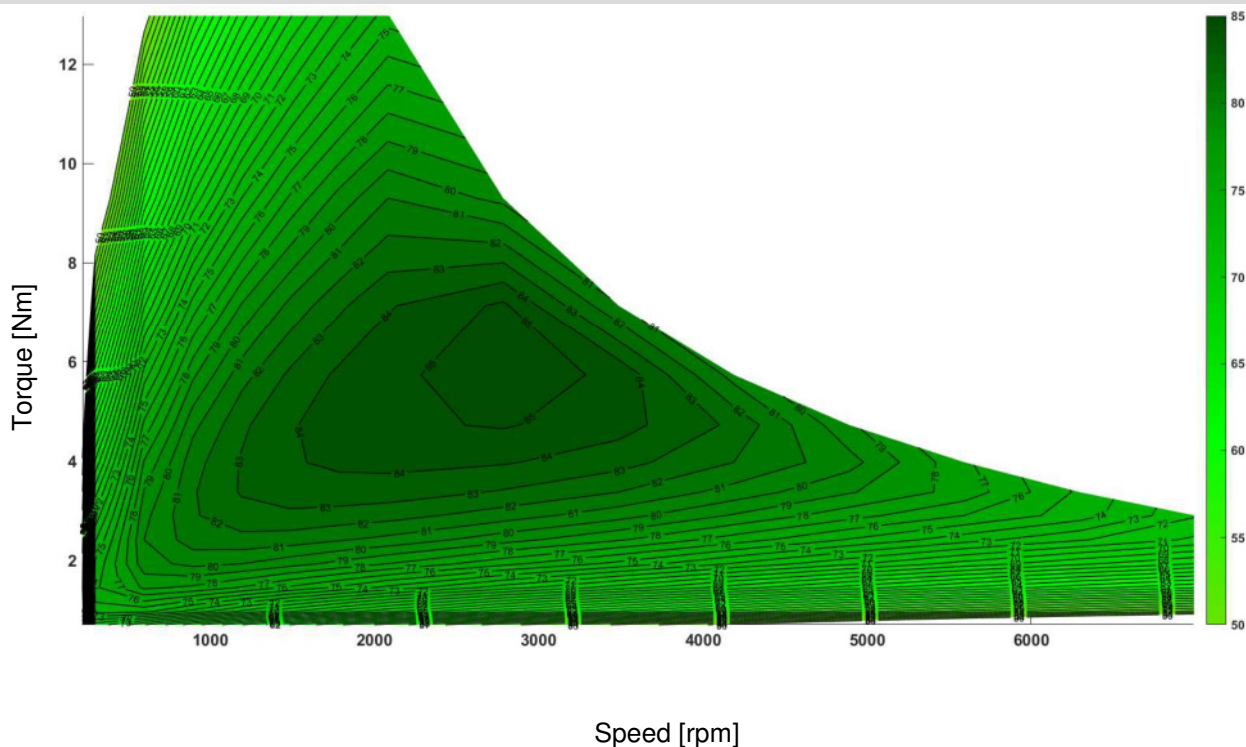
PRELIMINARY

Speed-Torque & Speed Power Motor Curves (*)

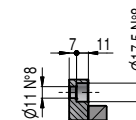
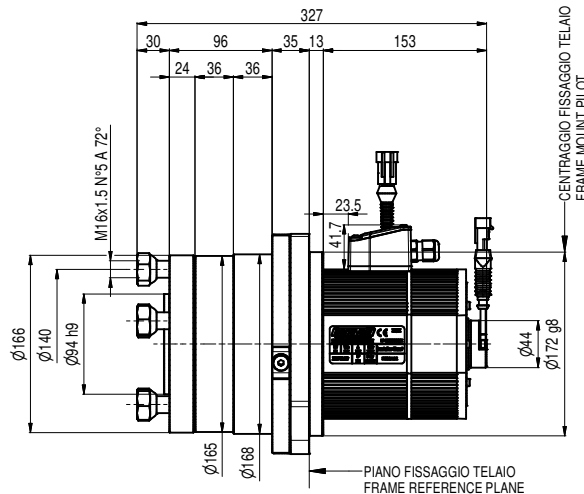
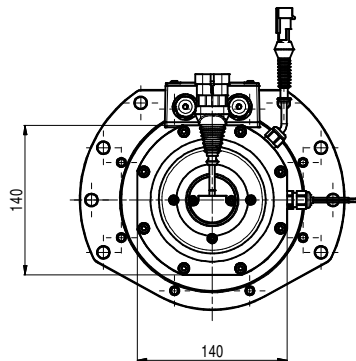
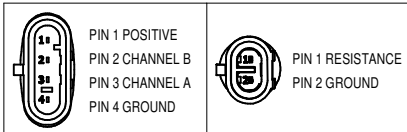
SMAC 132-025



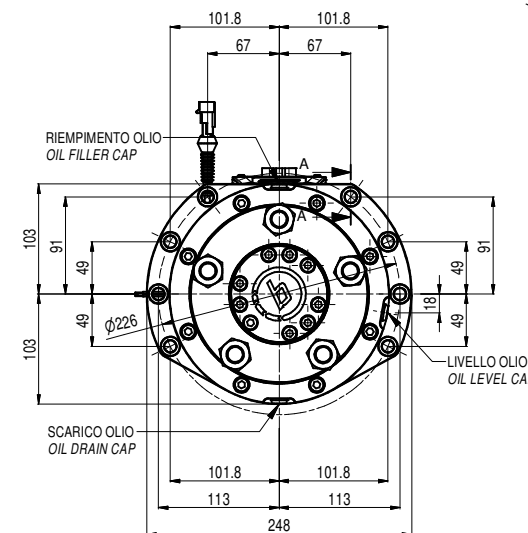
Efficiency Map % (*)



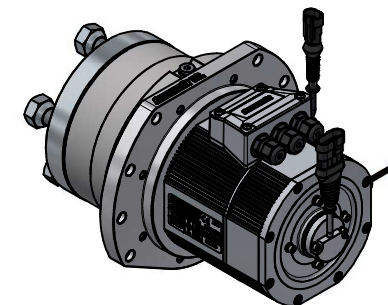
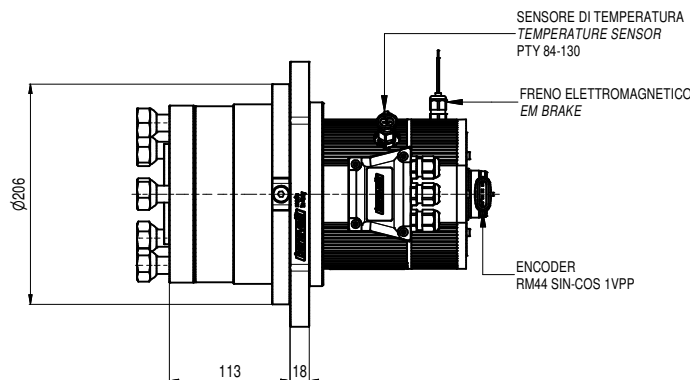
* MTPA Field Weakening strategy control & Optimized Advance Angle



SEZ. A-A



MDS		51J13202540GT080400	
MOTORE	MOTOR		SMAC
POTENZA	POWER	W	1500
TENSIONE BATTERIA	BATTERY VOLTAGE	Vdc	80
TENSIONE FASE	VOLTAGE ON PHASE	Vac	-
GIRI NOMINALI	RATED SPEED	rpm	3000
GIRI MASSIMI	MAX SPEED	rpm	-
COPPIA MAX	MAX TORQUE	Nm	13
CORRENTE NOMINALE	RATED CURRENT	A	19
FREQUENZA NOMINALE	RATED FREQUENCY	Hz	200 (8)
SERVIZIO	DUTY	S2	60'
PROTEZIONE	PROTECTION	IP	67
CLASSE ISOLAMENTO	INSULATION CLASS	INS	F
IMPULSI ENCODER	PULSES REVOLUTION	N°	-
FRENO EM	EM BRAKE	Nm - V	12 - 48
FRENO SERVIZIO IDRA.	IDRA. SERVICE BRAKE	Nm	-
FRENO STAZIONAMENTO	PARKING BRAKE	Nm	-
RAPPORTO	RATIO	R	1:40.61
GIRI NOMINALI IN USCITA	NOM. OUTPUT SPEED	rpm	74
GIRI MASSIMI IN USCITA	MAX OUTPUT SPEED	rpm	-
COPPIA MAX IN USCITA	MAX OUTPUT TORQUE	Nm	528
QUANTITA' OLIO	OIL CAPACITY	cc	180
INSERIRE OLIO	OIL INSIDE		Si/Yes
TIPO OLIO	OIL TYPE		SHC 75W90
PESO	WEIGHT	kg	



IN CASO DI DUBBIO CHIEDERE / IF IN DOUBT ASK

N°	Descrizione modifica	Data	Dis.	Pos.
1				
2				
3				

disegnato / drawn	data / date	INGOMBRO / DIMENSION		 Rubiera-Reggio Emilia-Italy www.benevelli.it
mc	06/09/2022			
controllato / checked	data / date			gruppo/group
				99
scala / scale	formato foglio / sheet size	descrizione / name		n° disegno/drawing no
1:5	A3	Motoruota WD 220 / Wheel drive WD 220		99.220.041.A.3.50
revisione / reference	n° foglio / sheet no			
00	1 / 3			